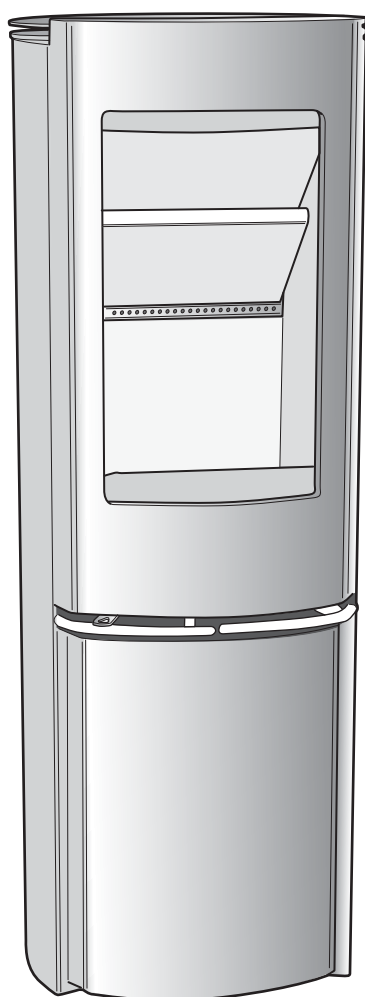


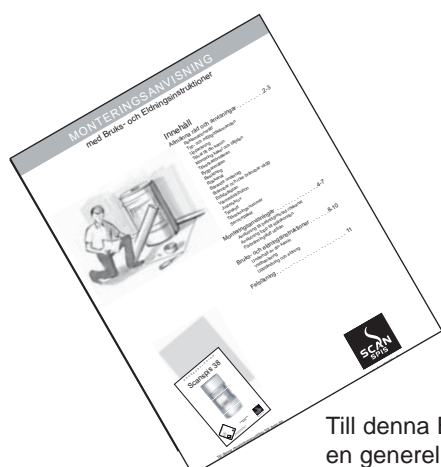
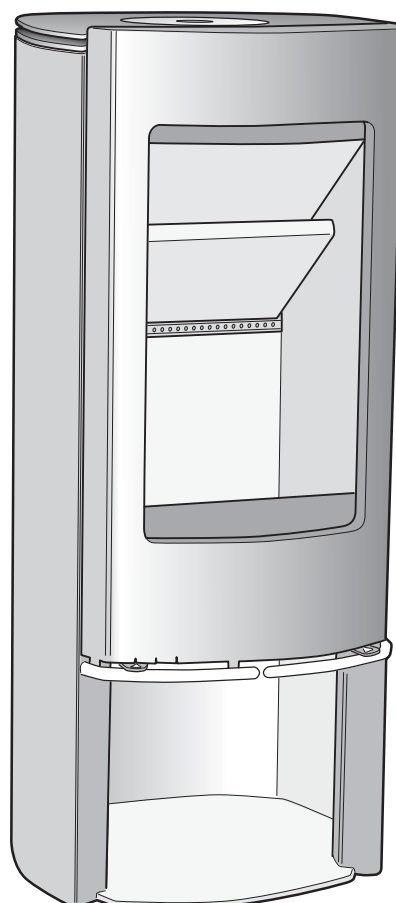
B R U K S A N V I S N I N G

Scanspis 45

Maxi



Mini



Typgodkännanden
EN 13240



Utgåva 06.11.09 - SE

Till denna Bruksanvisning hör även
en generell monteringsanvisning

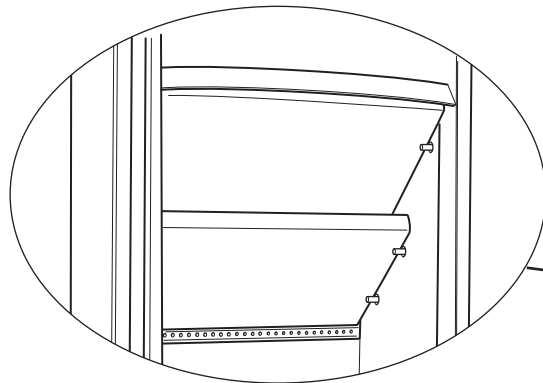
Gratulerar till din nya Scanspis kamin

Du har valt en produkt från en av Europas ledande tillverkare av braskaminer och vi är övertygade om att du kommer att få mycket glädje och nytta av din kamin. För att du skall få ut största möjliga nytta så är det viktigt att du följer våra anvisningar och råd.

Läs noggrant igenom både denna anvisning och Monteringsanvisning med Bruks- och Eldningsinstruktion innan du påbörjar monteringen.

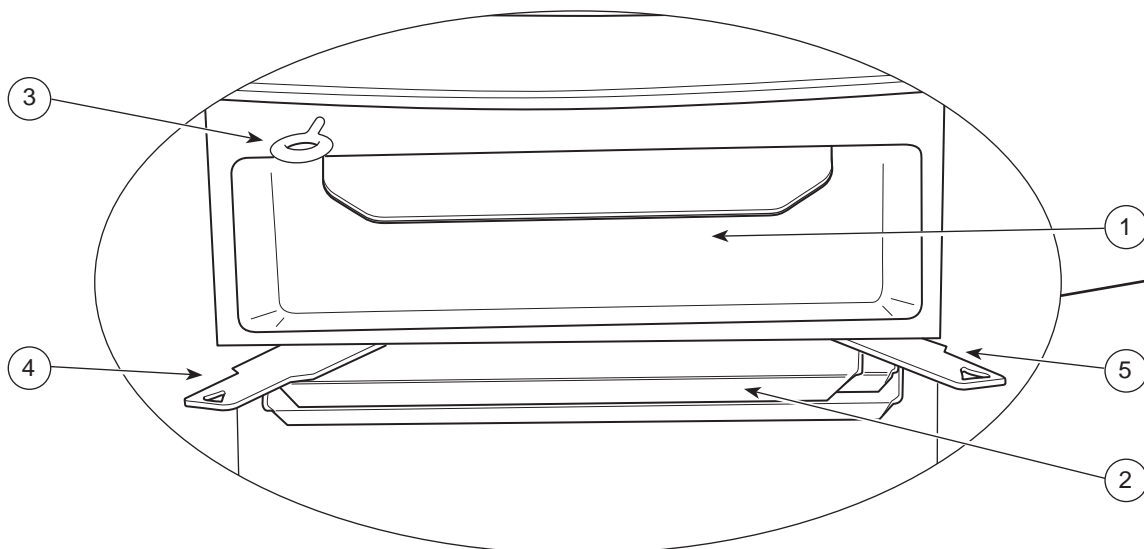
Ren förbränning

Kaminen är försedd med en fast tillförsel av sekundärluft som ser till att du alltid har en optimal och ren förbränning. Denna teknik kallas CB-teknik som står för Clean Burning. Sekundärluften förvärms och släpps ut i eldstaden vid rökvändarhyllan. Denna tillförsel kan du inte reglera.



Rökvändarhyllor

Nedersta rökvändarhyllan lyfts, stiften i sidostenen tas bort och hyllan kan lyftas ut. Översta rökvändarhyllan lyftes bort på samma sätt.



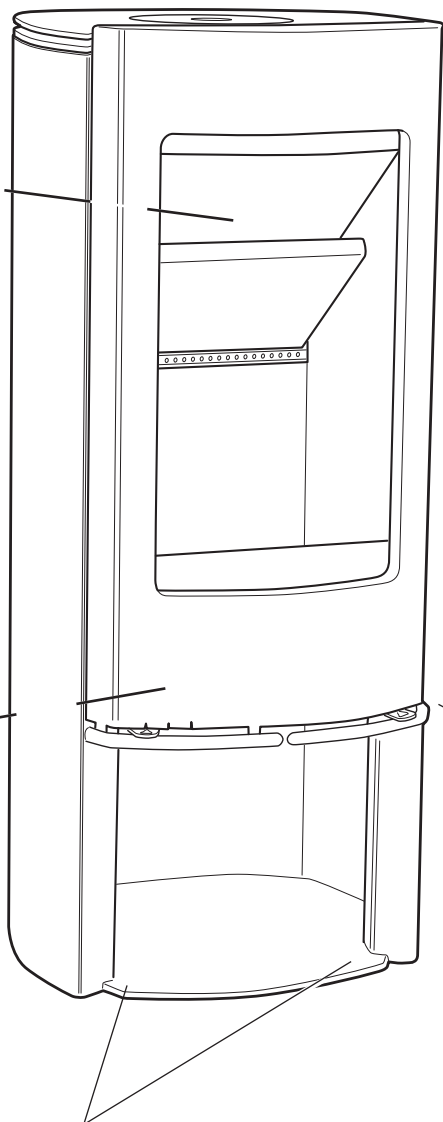
- 1 **Asklåda.** Genom att öppna glasluckan kommer du åt asklådan som sitter under eldstaden.
Viktigt!! Töm aldrig askan i ett brännbart kärl, glöddrester kan finnas kvar i askbädden långt efter avslutat eldning.
- 2 **Lock för asklåda.** Under asklådan finns ett asklådelock som du lägger över asklådan vid tömning.
- 3 **Reglage för skakroster.** Kaminen är försedd med ett skakroster, genom att upprepade gånger dra i reglaget töms askan från brännkammaren ner i asklådan.
- 4 **Reglage för primärluft.** Skjut reglaget åt höger för att öppna och åt vänster för att stänga. Används vid upptändning och vedinlägg. Skall alltid vara stängt vid kontinuerlig eldning.
- 5 **Reglage för sekundärluft.** Skjut reglaget åt höger för att öppna och åt vänster för att stänga. Här reglerar du effekten på kaminen.

Läs mer i *Bruks- och Eldningsinstruktionen* om hur du eldar i din kamin på bästa sätt.

Extrautrustning

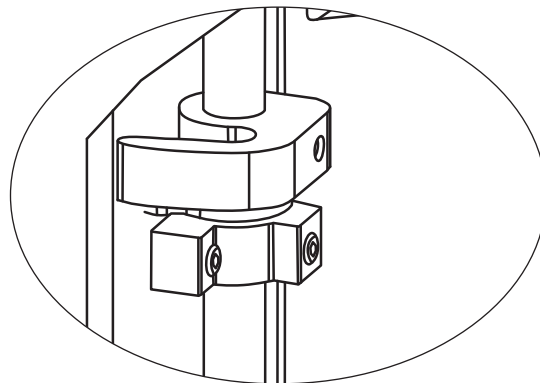
Till denna modell finns följande extrautrustning:

- Topplatta täljsten
- Specialgolvplåt
- Spjäll för friskluft



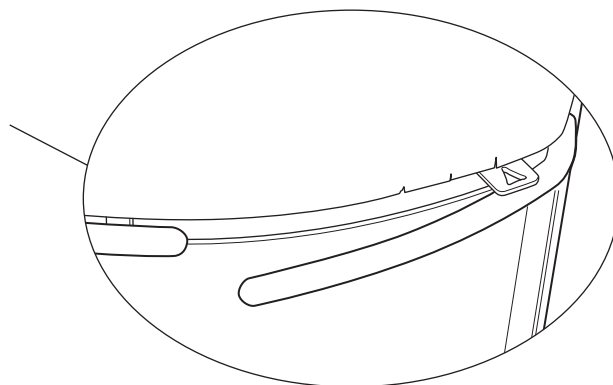
Justerskruvar

Kaminen har två justerskruvar i botten som du kan justera kaminen med om underlaget inte är i våg.



Justering av handtag

Vid behov kan handtaget lossas vid lucklåsningen med hjälp av en insexnyckel och justeras.



Handtag

Handtaget till glasluckan är elegant integrerad med den kromade sargen, drag handtaget utåt för att öppna.

Läs noggrant igenom både denna anvisning och *Monteringsanvisning med Bruks- och Eldningsinstruktion* innan du påbörjar monteringen.

Scanspis 45

Reklamationsrätt

Alla vedeldade Scanspis produkter är tillverkade av förstklassiga material och står under en grundlig kvalitetskontroll innan de lämnar fabriken. Skulle det trots detta förekomma fabriktionsfel finns reklamationsrätt på 5 år.

Vid all kontakt med oss eller våra återförsäljare i dessa frågor skall alltid anges det tillverkningsnummer som finns på kaminen. Läs mer om reklamationsrätt och godkännanden i **Monteringsanvisning** med **Bruks- och Eldningsinstruktion**.

644800

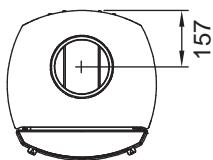
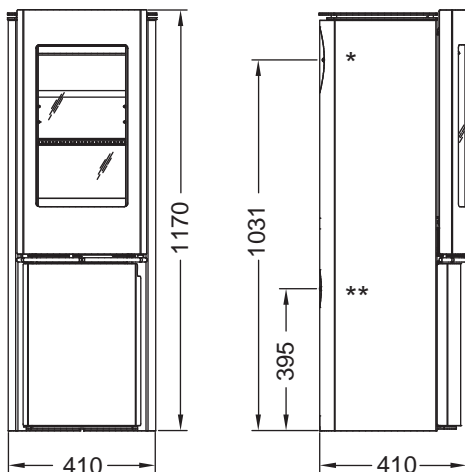
Tillverkningsnummer

Tekniska data och mått

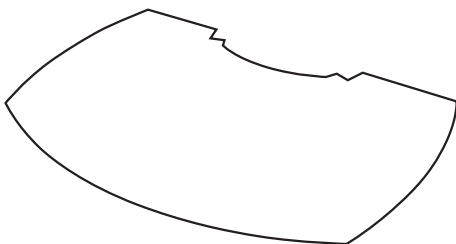
Effekt max:	2 - 6 kW
Vikt:	Mini 90 kg Maxi 98 kg utv. 150 mm / inv. 135 mm
Rökstos diameter:	70 - 80%
Verkningsgrad:	70 - 80%
Rekommenderad vedmängd/inlägg:	1,7 kg

Fyll i tillverkningsnumret på din kamin här så har du det tillhands om du behöver kontakta oss.

Maxi

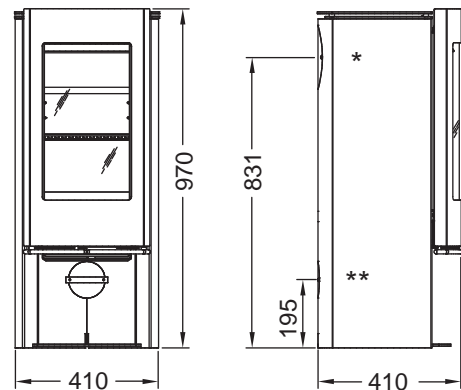


*Uttag för bakanslutning
**Friskluftsanslutning

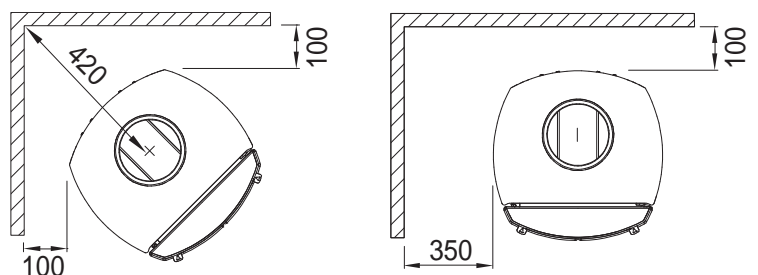


Scanspis 45 är godkänd att placeras direkt på brännbart underlag. Framför kaminen placerar du den specialtillverkade golvplåten (tillval).

Mini



Avstånd till brännbar vägg



Detta avstånd förutsätter att man använder ett isolerat rökrör helt ned mot kaminen, med en isoleringstjocklek på minst 30 mm.

Om man använder sig utav ett oisolerat rökrör / oisolerad startsektion skal man följa reglerna enligt BBR.

Ritningar över kaminen finns eventuellt på www.scanspis.se.

Scan A/S - DK-5492 Vissenbjerg