

K Ä Y T T Ö O H J E

SCAN

Andersen 10



Tähän käyttöohjeeseen liittyy myös
yleiset asennusohjeet

Tyyppihyväksyntä



11/04 - FIN

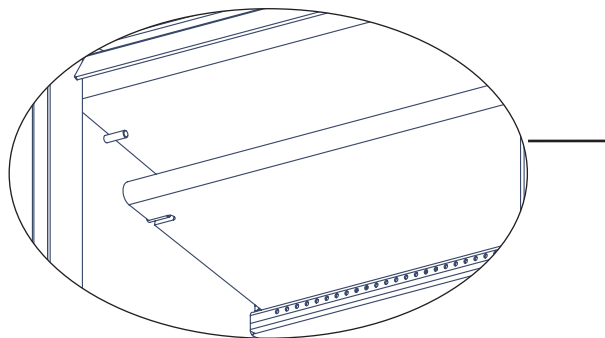
Onnittelemme uuden Scan takkasi johdosta

Olet valinnut erään Euroopan johtavan takkavalmistajan tuotteen ja olemme varmoja että tulet saamaan siitä paljon iloa ja hyötyä. Saadaksesi mahdollisimman suuren hyödyn, on tärkeää että seuraat ohjeitamme.

Lue huolellisesti läpi sekä tämä ohje että asennusohjeet ennenkuin aloitat asennuksen.

Puhdas palaminen

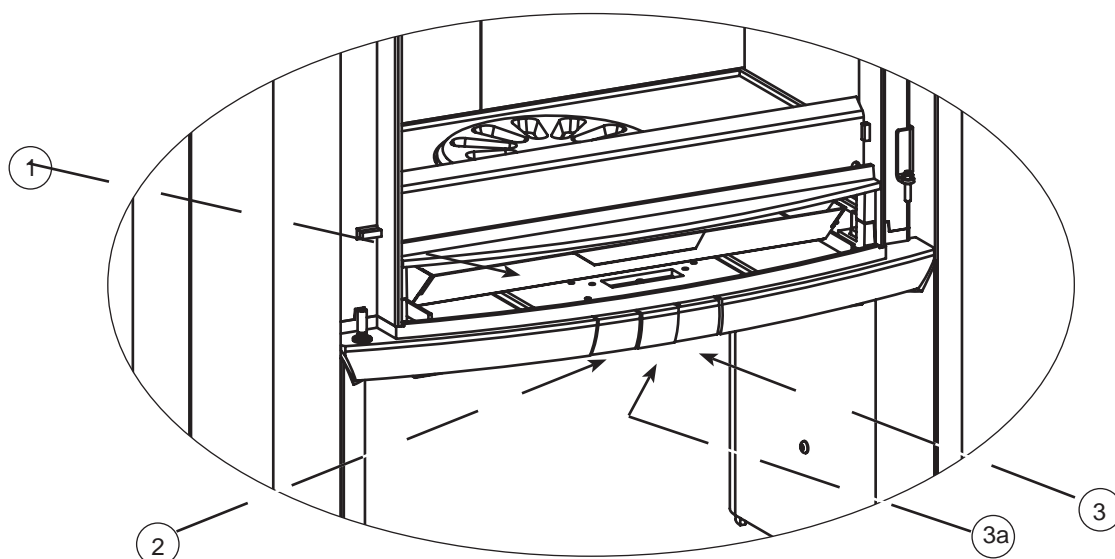
Takka on varustettu kiinteällä paloilmän syötöllä joka edesauttaa optimaalista ja puhdasta palamista. Tätä tekniikkaa kutsutaan CB-menetelmäksi (Clean Burning). Palamisilma esilämmitetään ja syötetään polttokammioon savunkäntöhyllyn kautta. Tätä tapah- tumaa et pysty säätämään.



Savunkäntöhyllyt

Savunkäntöhyllyt

Alempi hylly nostetaan pois, sivukivissä olevat holkit otetaan pois ja hylly voidaan nostaa ulos. Ylempi hylly poistetaan samoin.



- 1 **Tuhkalaatikko.** Avaamalla luukun pääset käsiksi tuhkala- atikkoon joka on tulipesän alla.

Tärkeää!! Älä koskaan tyhjennä tuhkaa palavaan astiaan, hehkuvia kekäleitä voi olla tuhkassa pitkään palamisen jälkeen.

- 2 **Tuhkaritilän karistus vipu.** Takka on varustettu ravistus ritilällä, jonka vipua edestakaisin vetämällä tuhka putoaa tulipesästä tuhkalaatikkoon.

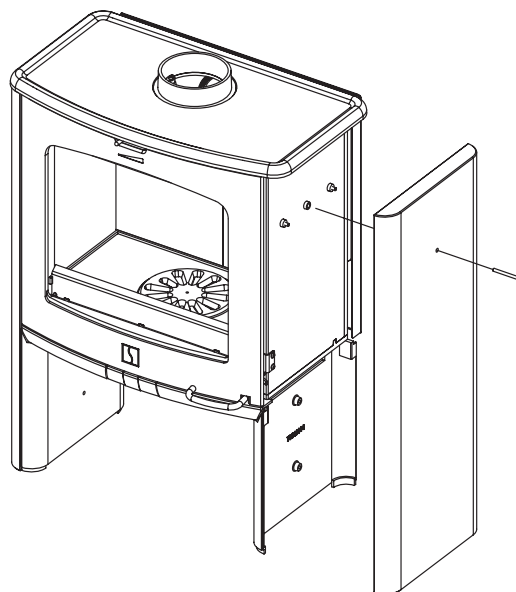
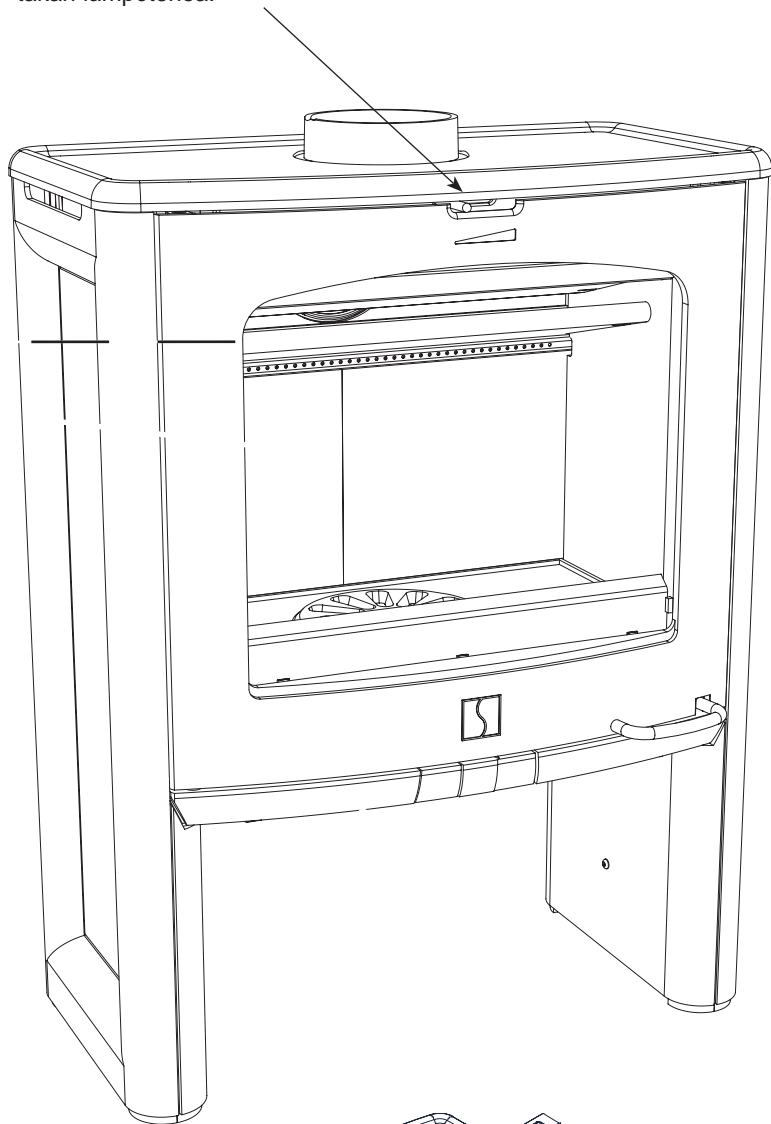
- 3 **Aloitusilman säädin.** Paina alas ja vedä kädensijaa ulospäin saadaksesi lisää ilmaa sytyttäessä ja lisätessäsi halkoja. **HUOM ! Pitää aina olla kiinni lämmitettäessä.**

- 3a **Lisäilma.** Aloitusilman säätimen kädensijan takana on pieni nappi, jota ulospäin vetämällä saat vielä lisää ilmaa sytytystä varten. **HUOM ! Käytetään ainostaan syty- tettäessä.**

Ritilän tulee aina olla suljettu jatkuvan palamisen yhteydessä.

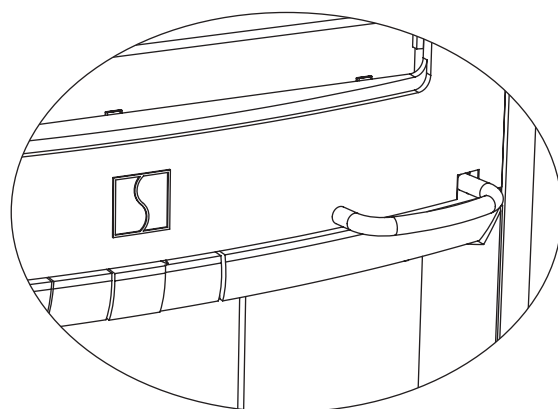
Paloilman säädin

Säätövipu toimii sivisuunnassa. Siirrä vipua oikealle avataksesi ja vasemmalle sulkeaksesi. Ilmaa kulkeutuu takkapesään ja näin säädät takan lämpötehoa.



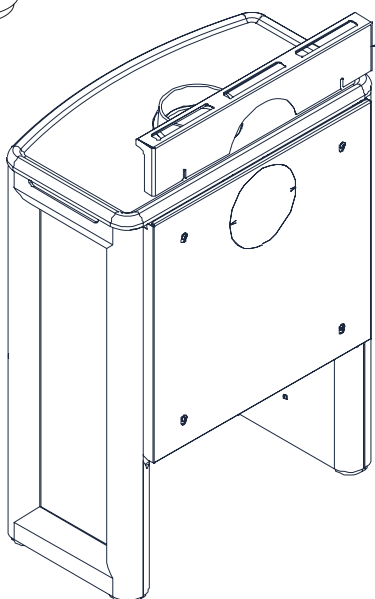
Vuolukivi sivustojen asennus

Vuolukivet asennetaan paikoilleen takan sivuille, mukana tulleet pultit asetetaan paikoilleen vuolukivien läpi ulkopuolelta ja kiristetään.



Kädensija

Vedä kädensijaa ulospäin avataksesi luukun.



Lisäkonvektiovaippa pienentää asennusetäisyyttä palavaan seinään

Kaksi ylintä ruuvia kummallakin puolella löysätään.

Lisäkonvektiovaippa asennetaan paikoilleen olemassa olevan konvektiomantelin päälle.

Kiristä ruuvit tämän jälkeen.

Lue huolellisesti läpi sekä tämä ohje että *Asennusohjeet* sisältäen *Käyttö- ja sytytysohjeet* ennenkuin aloitat asentamisen.

Reklamaatio-oikeus

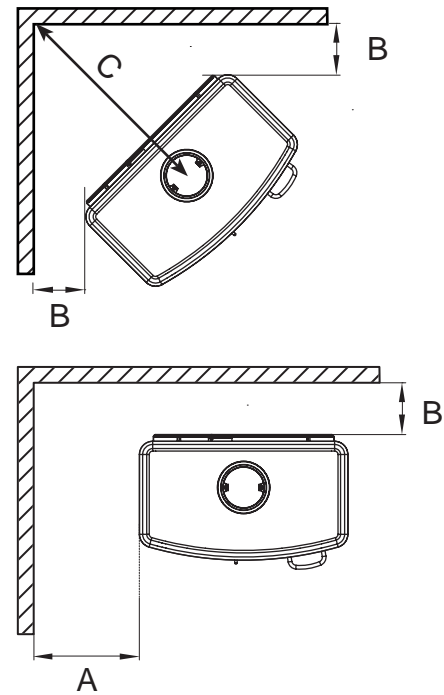
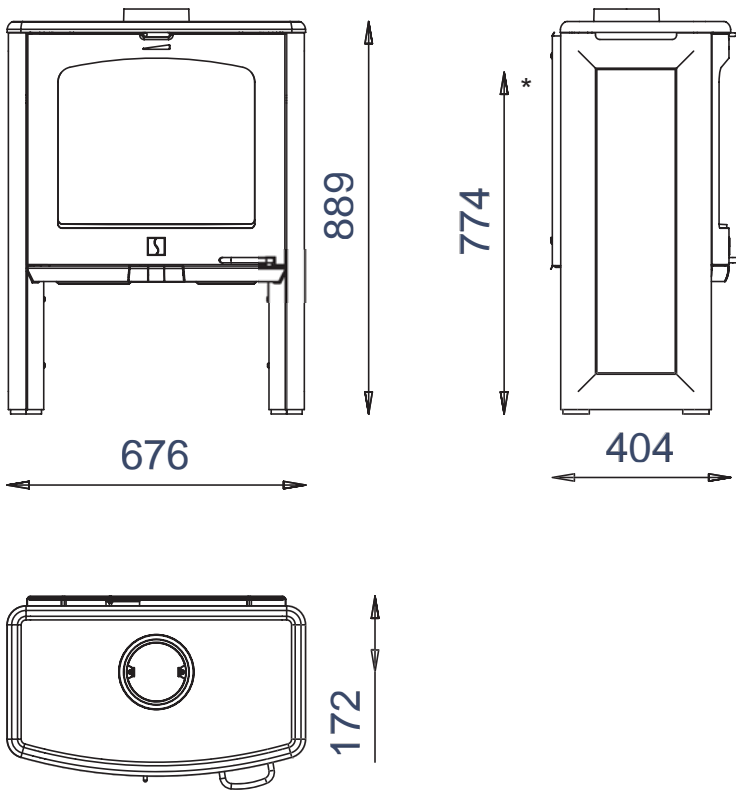
Kaikki Scanspis tuotteet on valmistettu ensiluokkaisista raaka-aineista ja ovat perusteellisen laatutarkastuksen alaisia ennenkuin ne lähtevät tehtaalta. Jos tästä huolimatta ilmenee valmistusvirheitä on takuu voimassa 5 vuotta.

Kaikissa yhteydenotoissa meidän tai jälleenmyyjämme kanssa, ilmoita aina takana valmistenumero. Lue lisää reklamaatio-oikeudesta ja hyväksynnöistä **Asennusohjeista** jotka sisältävät **Käyttö- ja Sytytysohjeet**.

Tekniset tiedot ja mitat

Max. teho:	3-11 kW
Paino sis. heijastavat sivustat:	140 kg
Paino sis. vuolukivi sivustat:	240 kg
Savupiipun halkaisija:	ulk. 150 mm / sisä 135 mm
Hyötysuhde:	73,5%
Suosittelava puumäärä:	2,1 kg

Etäisyys palavaan seinään



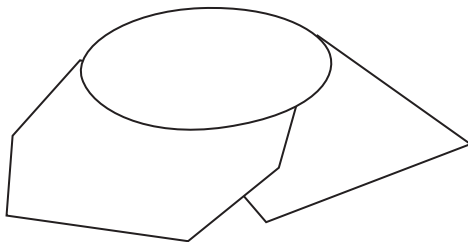
A:	300mm	C:	675mm
B:	150mm	C:	605mm
B:	100mm*		

* Liitos takaa piippuun

* lisäkonvektiovaipan kanssa

Etäisyys palavaan seinään Andersen 10 vuolukivi verhouksella:

A:	300mm	C:	605mm
B:	100mm		



Takan edustalle on saatavana erikokoisia ja muotoisia lattiapeltejä. Valitse lattiapelti joka täyttää kohteesi mukaiset määräykset.